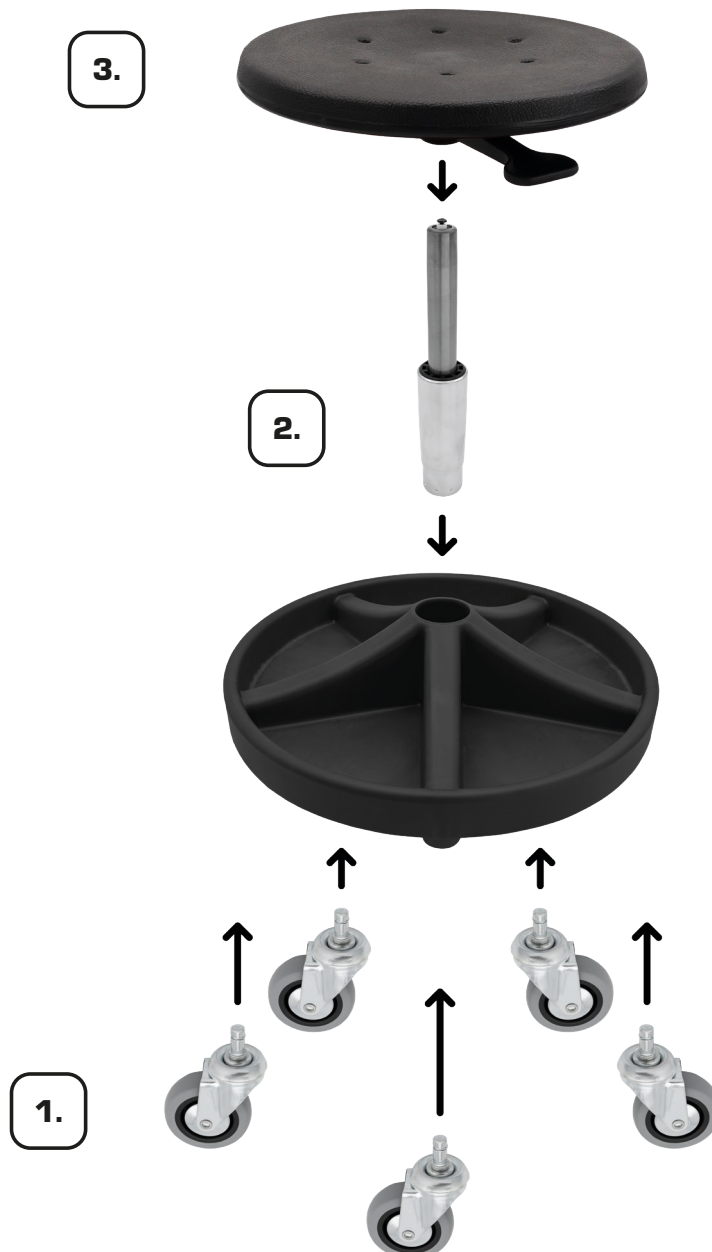


Diesella

SAMLEVEJLEDNING FOR MONTØRSTOL ART. 681240xx

Montørstol med sæde i PU-skum, fodkryds med 5 rum, 5 × Ø75 mm hjul

- EN ASSEMBLY INSTRUCTION FOR WORK STOOL**
Work stool with seat in PU foam, footrest with 5 compartments, 5 × Ø75 mm wheels
- SE MONTERINGSANVISNING FÖR MONTÖRSTOL**
Monteringsstol med säte i PU-skum, fotstöd med 5 fack, 5 × Ø75 mm hjul
- FI TYÖTUOLIN KÄYTTÖOHJEET**
Työjakkara istuimella PU-vaahtomuovia, jalkatuki 5 osastolla, 5 × Ø75 mm pyörät





SAMLEVEJLEDNING FOR MONTØRSTOL

Med denne samvejledning, vil vi gerne hjælpe dig i gang og sikre at du får den bedste brugeroplevelse. Opbevar denne vejledning et sikkert sted for evt. senere reference eller benyttelse.

- HJUL:** Monter hjulene, smør eventuelt lidt glidemiddel på tappene hvis de er stramme at trykke i bund.
Bemærk: Tappene skal trykkes helt i bund.
- GASPATRON:** Monter gaspatronen, den er konisk og bider sig selv fast når man sætter sig i stolen. Den lille stillskrue i toppen er indstillet fra fabrik, men kan justeres, hvis det er nødvendigt.
- SÆDE:** Monter sædet på gaspatronen, den er også konisk og bider sig selv fast når man sætter sig på sædet. Stolen er nu klar til brug.



ASSEMBLY INSTRUCTION FOR WORK STOOL

With this assembly instruction, we would like to help you get started using the product and ensure that you get the best user experience. Please keep this manual a safe place for later reference or use.

- WHEELS:** Mount the wheels, if necessary place lubricant on the pins if they are tight to press to the bottom.
Note: The pins must be pressed all the way in.
- GAS CARTRIDGE:** Mount the gas cartridge, it is conical and will fasten itself when you sit on the chair. The small adjusting screw at the top is set at the factory, but can be adjusted if necessary.
- SEAT:** Mount the seat on the gas cartridge, it is also conical and will fasten itself when you sit on the seat. The stool is now ready for use.



MONTERINGSANVISNING FÖR MONTÖRSTOL

Med den här monteringsguiden vill vi hjälpa dig att komma igång och se till att du får den bästa användarupplevelsen. Förvara den här guiden på en säker plats för alla senare referens eller användning.

- HJUL:** Montera hjulen, smörj vid behov lite smörjmedel på tapparna om de är täta för att pressas mot botten.
Obs! Stiften måste tryckas in helt.
- GASPATRON:** Montera gaspatronen, den är konisk och biter själv när du sitter i stolen. Den lilla justeringsskruven på toppen är fabriksinställd men kan justeras vid behov.
- SITS:** Montera sätet på gaspatronen, den är också konisk och biter sig själv när du sitter på sätet. Stolen är nu redo att användas.



TYÖTUOLIN KÄYTTÖOHJEET

Tämän käyttöohjeen avulla haluamme auttaa sinua aloittamaan tuotteen käytön ja varmistaa, että saat parhaan käyttökokemuksen. Säilytä tämä opas turvallisessa paikassa myöhempää tarvetta varten.

- PYÖRÄT:** Asenna pyörät, voitele tarvittaessa vähän voiteluainetta nastoihin, jos ne ovat tiukassa.
Huomaa: Tapit on painettava kokonaan sisään.
- KAASUPATRUUNA:** Asenna kaasupatruuna, se on kartiomainen ja puree itsensä kiinni, kun istut tuoliin. Yläosan pieni säätöruuvi on asetettu tehtaalla, mutta sitä voidaan tarvittaessa säätää.
- ISTUIN:** Asenna istuin kaasupatruunaan, se on myös kartiomainen ja puree itsensä kiinni, kun istut istuimelle. Tuoli on nyt käyttövalmis.